

Aireco

Dezentrale Wohnraumlüftung mit Wärmerückgewinnung. Seitlich am Rollladen- oder Raffstorekasten integriert und damit an der Fassade unsichtbar.

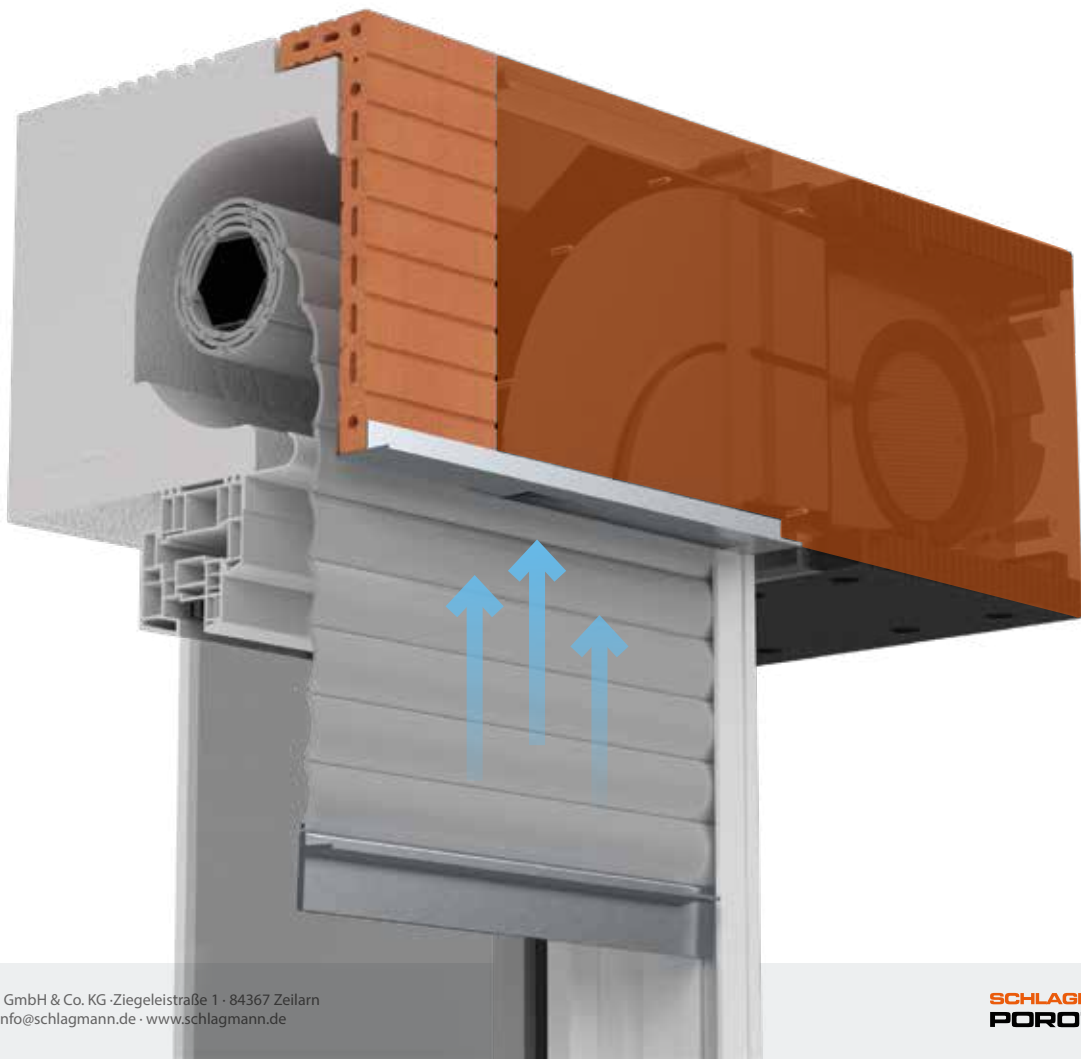
Die dezentrale Lüftung Aireco zeichnet sich neben den technischen Eigenschaften durch eine ausgeklügelte Luftführung aus. Das Ergebnis ist ein Lüftungssystem, das von außen nahezu unsichtbar ist und gleichzeitig den Rollraum- bzw. die Schachtgröße nicht beeinträchtigt. Innenblenden in verschiedenen Designs bedienen alle architektonischen Bedürfnisse.

Vorteile:

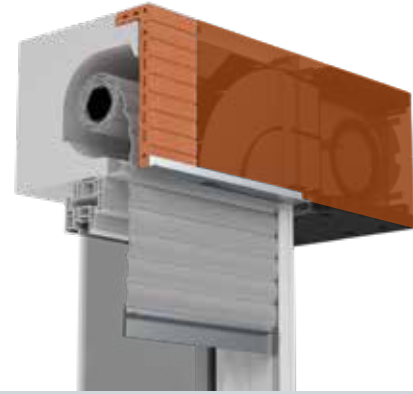
- verringerter bauseitiger Montageaufwand, da werksseitig am ROK/RSK vormontiert
- nahezu unsichtbar von außen
- keine Beeinträchtigung des Rollraums bzw. Schachts
- hohe Luftleistung bis 60 m³/h
- Energieeffizienzklasse A+
- gute Schalldämmung gegen Außenlärm
- sehr leise im Betrieb
- Bedarfsführung

Unsere Leistungen für Sie:



- objektbezogener Planungsservice mit Ausführungsvorschlägen und Detailplanung
- Unterstützung bei der Lüftungsauslegung
- objektbezogener Auslegungsvorschlag in Abstimmung mit Architekten und Fachplanern
- Einweisung vor Ort



- dezentrales Lüftungssystem mit WRG
- Einbau im Rollladen- bzw. Raffstorekasten



Materialgruppe 740

	Artikelnummer	Bezeichnung
	38580025	Vorbereitungs-Set für POROTON®-ROK/RSK Wandstärke 36,5 bis 49,0 cm bestehend aus Mauerstein, Umlenkanal und PVC-Rundkanal
	30098034	Fertigstellungs-Set Dezentrales Lüftungssystem bestehend aus Lüftungsgerät 60 m³/h mit WRG, G3-Filter, Innenblende (Standard, Slim, Slim-Protect)
	30098035	Fertigstellungs-Set Flat Dezentrales Lüftungssystem bestehend aus Lüftungsgerät 60 m³/h mit WRG, G3-Filter, Flat Innenblende (putzbündig)
	30098014	Advanced Steuerung Steuerung inkl. Rahmen für Unterputzmontage
	30098015	Netzteil UP 18 W 12 V bis 4 Geräte, Unterputzmontage
	30089016	Netzteil 230 V/12 V DC 2 A (24 W) bis 6 Geräte, Hutschienenmontage
	30089017	Netzteil 230 V/12 V DC 2 A (36 W) bis 12 Geräte, Hutschienenmontage
	30089018	Multisensor für Advanced Steuerung Optionaler Multisensor (Feuchtsteuerung) für den Automatikbetrieb in Kombination mit der Advanced Steuerung

- dezentrales Lüftungssystem mit WRG
- Wandeinbau in Neubau und Sanierung



Materialgruppe 740

	Artikelnummer	Bezeichnung
	30098019	Standard Innenblende 228 x 228 x 39,5 mm; mit Verschluss zum Verschrauben in Kunststoff
	30098020	Slim Innenblende 228 x 228 x 32,5 mm; dezente Blende ohne Verschluss zum Verschrauben in Kunststoff
	30098021	Slim Protect Innenblende 228 x 228 x 32,5 mm; Slim Innenblende mit schraubbarer Kindersicherung
	30098022	Flat Innenblende Putzbündige Innenblende ab Wandstärke 365 mm
	30098023	Lüftungsgerät mit WRG bis zu 60 m³/h für Wandeinbau in Kombination mit Mauerstein und Rundkanal
	30098024	Einrohrlüfter Abluftgerät für Nassräume (z. B. Bad); bis zu 60 m³/h für Montage im ROK/RSK oder für Wandeinbau mit Mauerstein und Rundkanal
	30098026	Außenhaube Slim weiß 262 x 243 x 36 mm; dezentes Design in Aluminiumausführung zum Verschrauben (Weiß RAL 9016 matt)
	30098027	Smart Außengitter (Unterputz)
	30098028	G3 Filter Ersatzfilter der Klasse G3
	30098029	Pollenfilter Klasse M5
	30098030	Mauerstein L x H = 248 x 248 cm Wandblock für Lüftungsgerät mit und ohne WRG (Zuschnitt Wandstärke bauseits)
	30098031	Rundkanal 500 mm/DN 160 für Wandeinbau mit Kernbohrung z. B. bei Sanierung
	30098032	Schalldämmmodul Schalldämmeinlage zur Verbesserung der Normschallpegeldifferenz und des Eigenschalls (Verbesserungsmaß $D_{n,e,w}$ ca. 1 bis 5 dB)
	30098033	Luftdurchlassschlitz als Vorbereitung für ALD Aereco ZUROH (oder ZUROH 110 mit Öffnungs- und Verschlusshebel) inkl. Putzrahmen zur bauseitigen Montage

Technische Daten Aireco

Bezeichnung	Aireco-365, -425 und -490
Bedarfsführung: Führungsgröße	Feuchte
Betriebsweise/Intervallzeit	alternierend/70 Sekunden
Energetische Angaben	
Energieeffizienzklasse nach EU 1254/2014	A+
max. Volumenstrom ¹⁾	60 m ³ /h
Temperaturänderungsgrad ²⁾ (bei Stufe 3, 45 m ³ /h)	83 %
Temperaturänderungsgrad (bei Stufe 1, 15 m ³ /h)	> 90 %
Wärmerückgewinnung	
Wärmeübertrager	Keramik
Bypass (Sommerlüftung)	ja (Betätigung durch Schalter)
Akustische Angaben	
Schalleistungspegel L _w ²⁾ (bei Stufe 3, 45 m ³ /h)	49 dB
Schalleistungspegel (bei Stufe 2, 30 m ³ /h)	36 dB
Normschallpegeldifferenz D _{n,e,w} (ROK-365, Lüfter geschlossen, Behang unten)	58,8 dB
Normschallpegeldifferenz D _{n,e,w} (ROK-365, Lüfter geöffnet, Behang unten)	49,4 dB
Elektrische Angaben	
Spannungsversorgung	12 V DC
EC-Technik	ja
spezifische Eingangsleistung ²⁾	0,07 W/(m ³ /h)
elektrische Eingangsleistung des Ventilatorantriebs ¹⁾	2,7 W
Eigenschaften	
Filter/Filterwechselanzeige	G3/optisch am Schalter
Zertifikate	CE, schlagregendicht
DiBt-Zulassung	Z-51.3-59 beantragt

¹⁾ Pro Gerätepaar. ²⁾ Bei Bezugsvolumenstrom.

